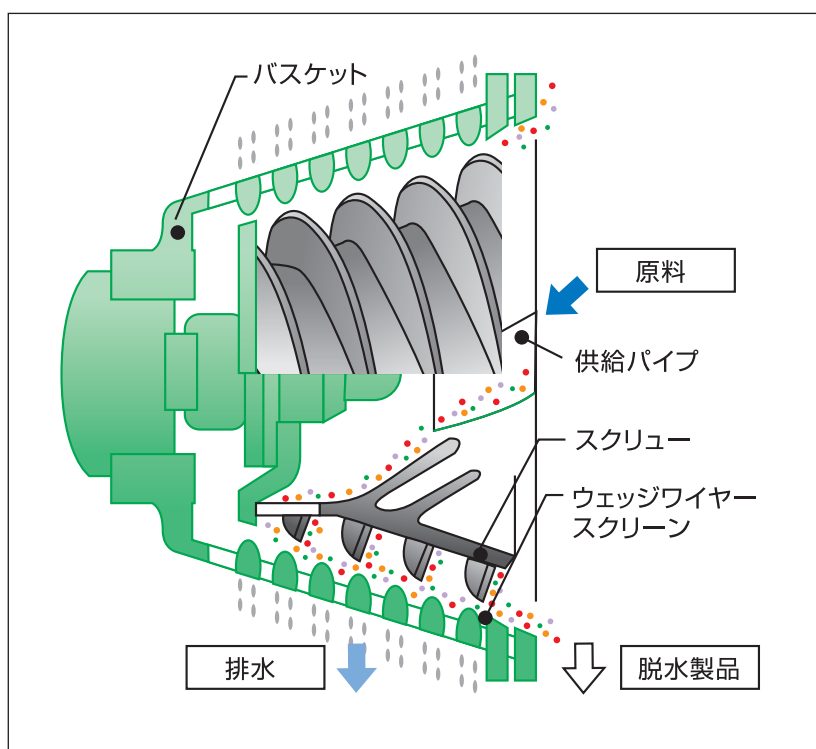




高性能連続遠心脱水機 ウィットマン

コンパクト・省スペース設計のスクリュー排出型高性能連続遠心脱水機

10mm以下の鉱物、特に5.0mm、砂の脱水に適した脱水機です。連続運転、少ない消費電力で大きな処理能力、優れた脱水性能、コンパクト&省スペースなど数多くの特徴を持つ機械です。



構造

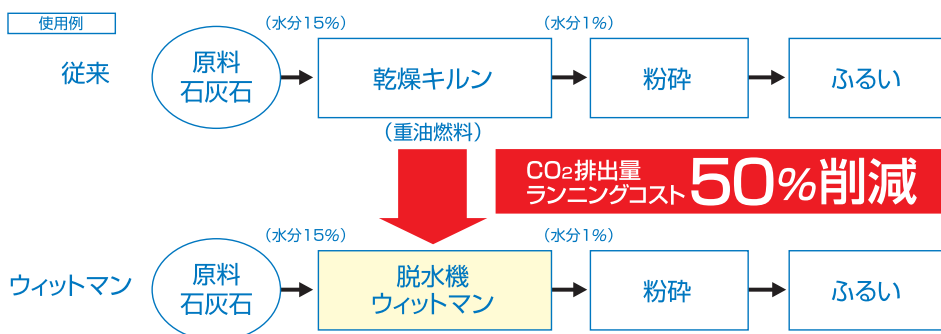
供給パイプより投入された原料がバスケット内側に装備されたウェッジワイヤースクリーン面で、遠心力を受け脱水され、スクリューにより排出される。

特長

- 連続運転
- 優れた脱水性能
(最大加速度1000G)
- 砂の脱水が可能
(脱水後水分1.0%以下)
- 熱風ヒータによる乾燥効果
(オプション)
- コンパクト・省スペース設計
- 保守・点検が簡単

使用例

石灰業界
タンカル製造工程の原料乾燥
乾燥キルンの代替に最適



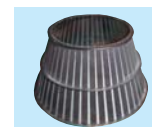
主要部品



バスケット

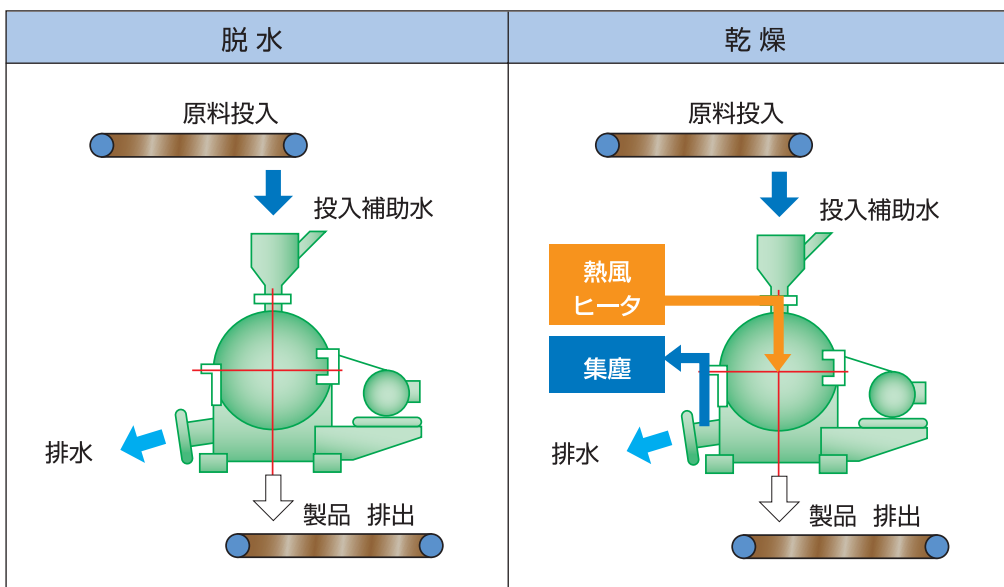


スクリュー

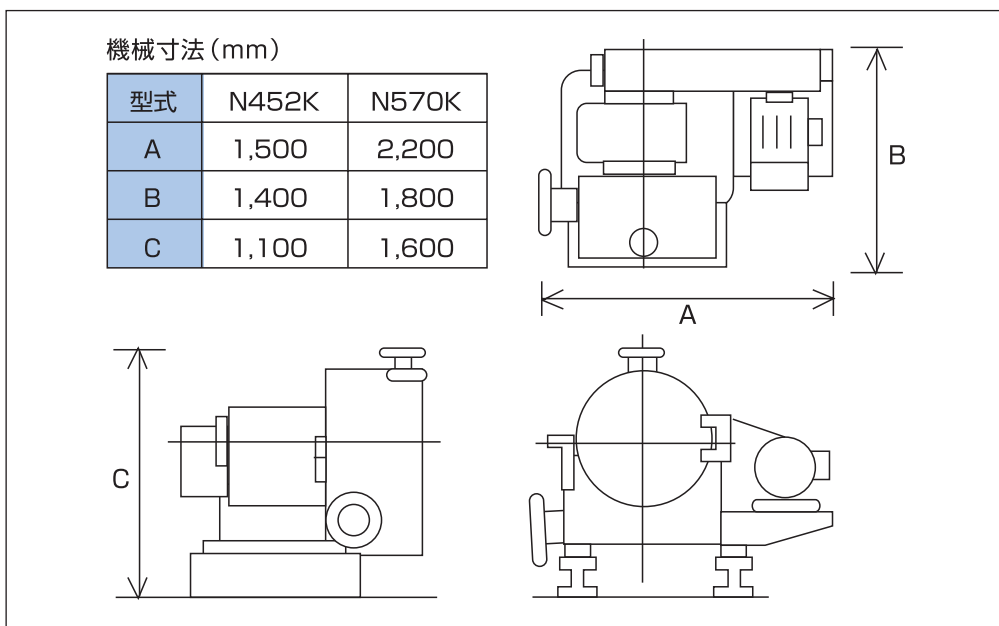


ウェッジワイヤースクリーン
(特許取得済)

フローシート



標準仕様



型式	処理量	バスケット径	バスケット最大加速度	電動機	総重量
N452K	5~10t/h	520mm	1000G	15kW	1.5ton
N570K	10~20t/h	700mm	800G	30kW	3.0ton

ウイットマンのご照会に際しては下記事項をお知らせください。

1.原料の性質：(a)種類 (b)見掛比重・真比重 (c)最大塊寸法・粒度構成 (d)水分 (e)シリカ含有率 2.所要能力 3.製品の水分 4.電源、周波数及び電圧 5.その他の希望事項、特別なデータなど ※社内テスト承ります。