

次代を創造する多面体へ。

# NEXT BOX IS KEMCO.

**機械**

大地を拓き人と地球の  
快適を築く各種機械を提供

**異才**

一人ひとりの個性が息づく技術力を確かな総合力へ

**未来**

人から街へ・街から地球へ・  
未来をつなぐKEMCO

**多才**

複合化する高度な技術と  
ノウハウを積み重ねたい

**世界**

アジアを中心とした技術  
発展にグローバルな貢献を

**微細**

ミクロな粒子からマクロ  
な創造を生みだす視点

**破碎**

他社の追随を許さない  
独創のテクノロジーを結集

**繊細**

硬いだけではない発想と  
姿勢で未来へ成長する

**建材**

地球環境と調和する社会  
資産を支えていく存在に



## VERTICAL HAMMER MILL

# 豎型ハンマーミル PHM型

**特長**

破碎比が大きい

乾式破碎

部品交換が容易

湿式破碎

超硬による摩耗対策

分解・組立が容易



# 多目的の用途に使えるコンパクト設計の縦型破碎機

## 特長

- 破碎比が大きい
- 部品交換が容易
- 超硬による摩耗対策
- 乾式破碎
- 湿式破碎
- 分解・組立が容易

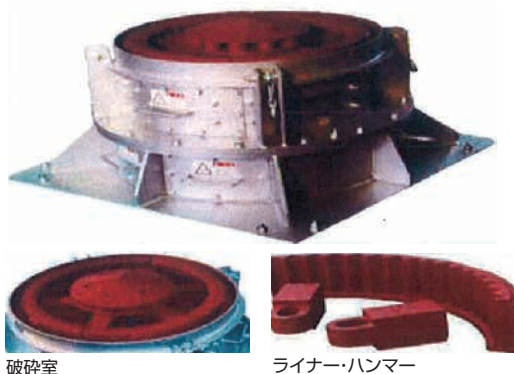
## 用途

下記の対象物の破碎に使用できます。

- 建築端材(瓦、レンガ、コンクリート、プラスチック、木屑、金属・ガラス・陶磁器屑)
- プリント基板などの電気・電子部品類
- 焼却炉クリンカー ■ 竹炭・木炭 ■ 一般鉱物・窯業原料 ■ 貝殻類
- 非鉄金属類のプロセス・スクラップ

※対象物により破碎できない場合があります。

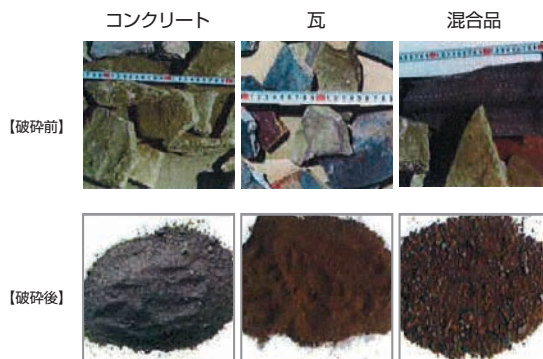
## 主要部品



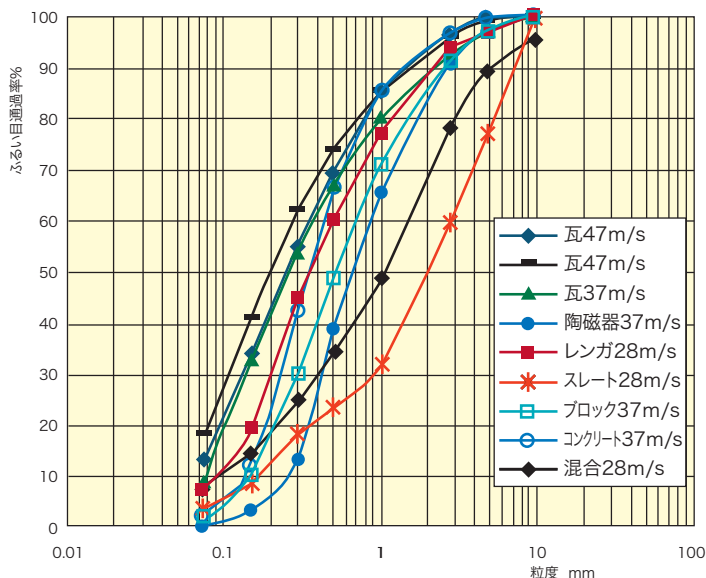
破碎室

ライナー・ハンマー

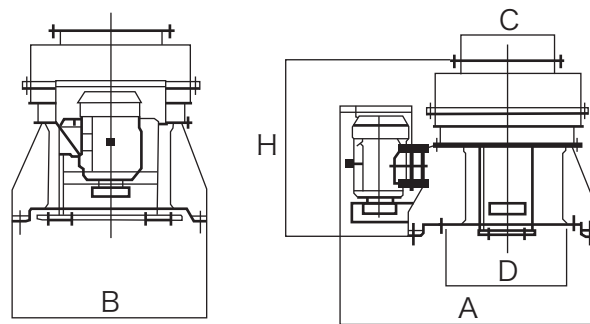
## 破碎サンプル



## 破碎産物の粒度分布



## 仕様・寸法



型式	概略寸法(mm)					電動機 (kw)
	A	B	C	D	H	
PHM-400	1200	840	φ318	φ558	800	5.5~11
PHM-600	1390	960	φ508	φ660	1065	11~22
PHM-800	1850	1280	φ711	φ864	1400	22~30

外形図にて寸法変更する場合があります。能力例：瓦、レンガ 2.5~3.0t/h(PHM-600)

**ご注意** ●当記載事項は改良のため、予告なく変更することがあります。●テスト機を用意しています。詳細については、当社営業担当者へ、お問い合わせください。

**コトブキ技研工業株式会社**

**安全上のご注意**



安全にお使いいただくために  
ご使用前に取扱説明書をよくお読みの上、  
正しくお使いください。

東京 160-0022 東京都新宿区新宿1丁目8-1 大橋御苑駅ビル2F TEL.03-3226-3366 (代)

大阪 532-0011 大阪市淀川区西中島5丁目5-15 新大阪セントラルタワー10F TEL.06-6303-3366 (代)

広島 737-0191 広島県呉市広白岳1丁目2-2 TEL.0823-73-1131 (代)

<http://www.kemco.co.jp/>