



●粒度・粒形とも天然砂に劣らない画期的な製砂システム

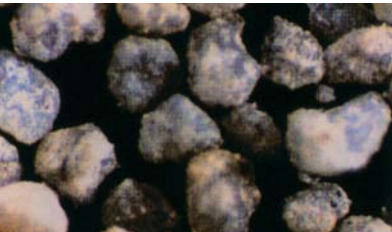
特長



特長

- 驚異の粒形・粒度  
新開発ハスラーセブン(特許登録済)とエアスクリーンによる一部リターン式閉回路システム(特許登録済)により、従来困難であった微粒子(0.6~0.15mm)の大幅な増産が可能となり、理想的な粒度、そして天然砂に優る好粒形の一本砂の生産を実現しました。また、加水ミキサーにより適度な含水率設定が可能となり、製品粒度の片寄りもありません。
- 低消耗コスト  
実績のあるハスラー(パーマックシリーズ)をベースとしており、低消耗コストを実現しました。
- 好粒形  
天然砂に優る高品質破砕(粒形判定実績率58~59%)を達成しました。
- FM調整可能  
FM調整(FM=2.6~3.0)も容易にできます。
- 自然に優しい  
低騒音設計のうえ密閉構造の為粉塵の発生も無く防塵対策は万全です。
- シャープな分級  
分級精度が従来に比べ、よりシャープになります。加水混合機により、湿式砂と同等の砂が生産できます。

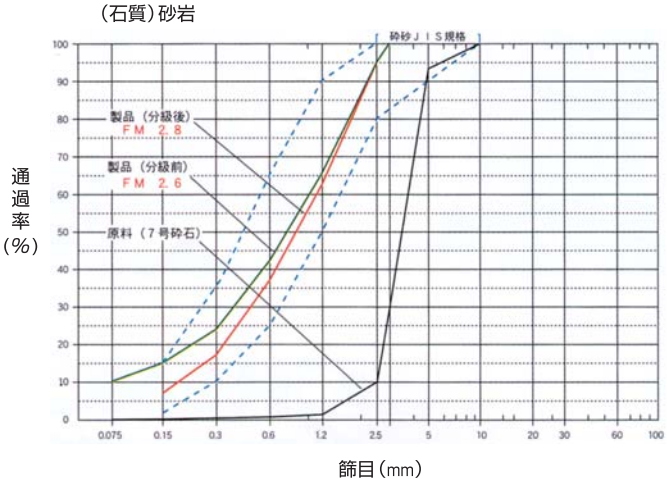
■本システム砕砂(0.3~0.15mm粒子)



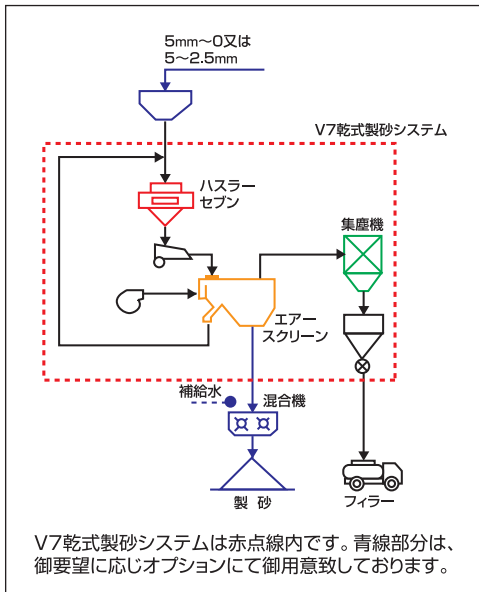
■ロッドミル砕砂(0.3~0.15mm粒子)



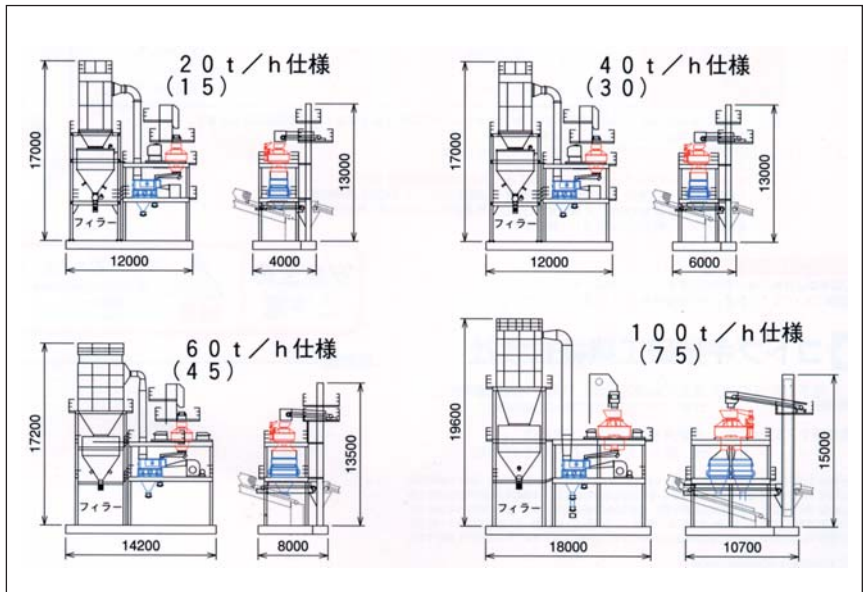
製品粒度(原料7号)



V7乾式製砂システム基本フロー



V7乾式製砂システム外形寸法(mm)



## ハスラーセブン (US-7)

特許出願済み

ハスラーセブンは、パーマックスシリーズの特徴である低消耗コスト・好粒形・一定粒度などの特性を生かしつつ、5ポートインパクトロータの採用により、破碎性能の向上と動力の低減を実現した製砂専用機として新開発されました。



## エアスクリーン

特許登録済み

破碎物を製品とオーバーサイズに選別及び分級を同時に行います。さらに内部に備えられたダンパーにより、粒度調整も自由自在です。

V7乾式製砂システム能力表 (FM2.8の場合)

型式	原料	引出量 (t/h)	製品量 (t/h)
V7-20	5mm~0 (5~2.5mm)	20 (15)	17 (13)
V7-40	5mm~0 (5~2.5mm)	40 (30)	34 (27)
V7-60	5mm~0 (5~2.5mm)	60 (45)	51 (40)
V7-100	5mm~0 (5~2.5mm)	100 (75)	85 (67)

注： 1) 上記の製砂能力は一本砂の場合を示し、かさ比重1.6t/m<sup>3</sup>の原料を安定供給した場合の能力を示します。  
2) 上記の原料は、水分2%以下とします。 3) 処理能力は、石質及び原料サイズにより多少異なります。

V7乾式製砂システムのご照会につきましては、下記事項をお知らせ下さい。

1.原料の性質：(a)種類 (b)かさ比重・真比重 (c)硬度 (d) SiO<sub>2</sub> (e)投入原料粒度 (f)水分 2.所要動力 3.製品の粒度  
4.周波数及び電圧 5.その他の希望事項、特別なデータなど。 ※破碎テストの御用意をお待ちしております。