



新開発5ポートインパクトロータにより従来のバーマックに比べ大きな破碎を実現。V7原料となる5~0mmを効率よく生産致します。

ハスラーシックス新開発

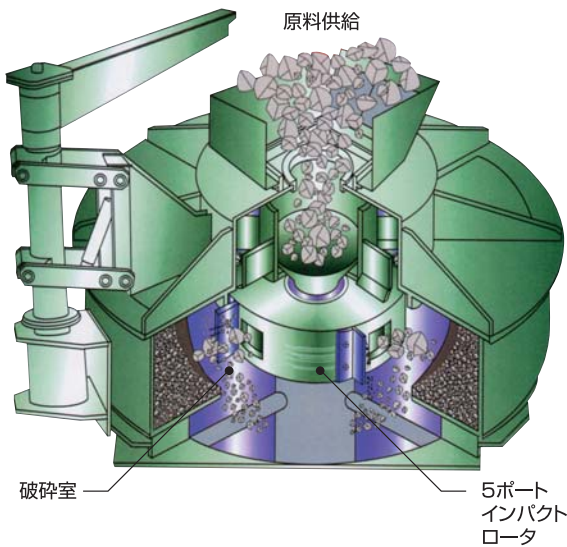
バーマックをベースとした **6号破碎専用機**

特許

特長

- 従来バーマックと比べ大きな破碎
- バーマックと変わらない実積率
- 消耗品の摩耗に関係なく製品粒度変化が少ない

構造断面図・破碎経路

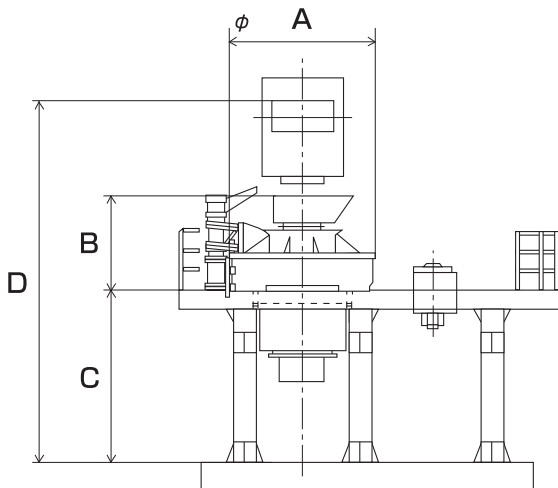


仕様

機種名	仕様	引出量 (t/h)	動力 (kw)
US6-321H		60	150
US6-392H		60~100	150~220
US6-474H		100~140	220~300
US6-636H		140~250	300~550

- 従来バーマックと比べ大きな破碎
- バーマックと変わらない実積率
- 消耗品の摩耗に関係なく製品粒度変化が少ない

ハスラーシックス 外形図



機種	符号	(mm)			
		A	B	C	D
US6-321H		φ1810	1410	2900	6000
US6-392H		φ2110	1689	3000	6300
US6-474H		φ2610	2019	3400	7600
US6-636H		φ3200	2218	4000	9800

ハスラー(バーマック)のご照会に際しては下記事項をお知らせください。

- 1.被破碎物の性質：(a)種類 (b)見掛比重・真比重 (c)硬度 (d)最大塊寸法・粒度構成 (e)水分
 - 2.所要能力
 - 3.製品の粒度
 - 4.電源周波数及び電圧
 - 5.その他の希望事項、特別なデータなど
- ※社内破碎テスト承ります。