

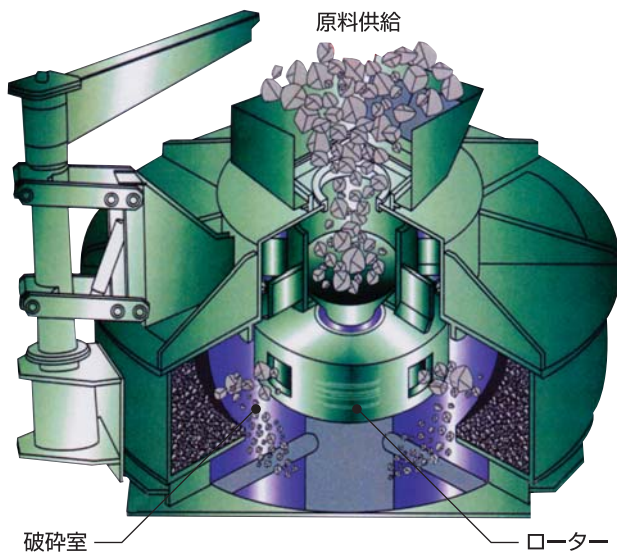


特長

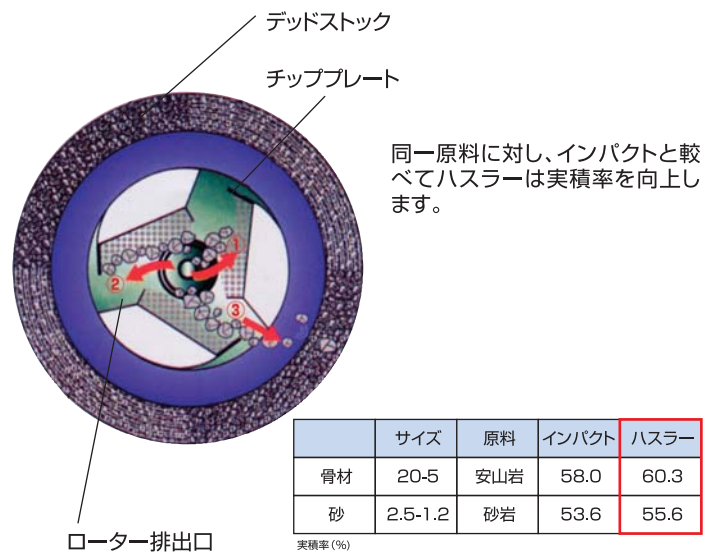
特許登録済み

- 回転式遠心砕塊装置
- 高い破碎効率、良好な粒形
- 少ない消耗部品、長い寿命
- ローコストな設備費、簡便な保守

構造断面図・破碎経路



ローターのしくみ



ハスラーシリーズの仕様



仕様 機種名	最大投入塊 (mm)	ローター径 (インチ)	ローター周速 (m/s)	主要動力 (kw)
US301H	55	30	45~75	45~300 ×4P
US322H	60	32	45~75	110~380 ×4P
US394H	70	39	35~65	150~600 ×4P or 6P
US496H	70	49	35~55	MAX900

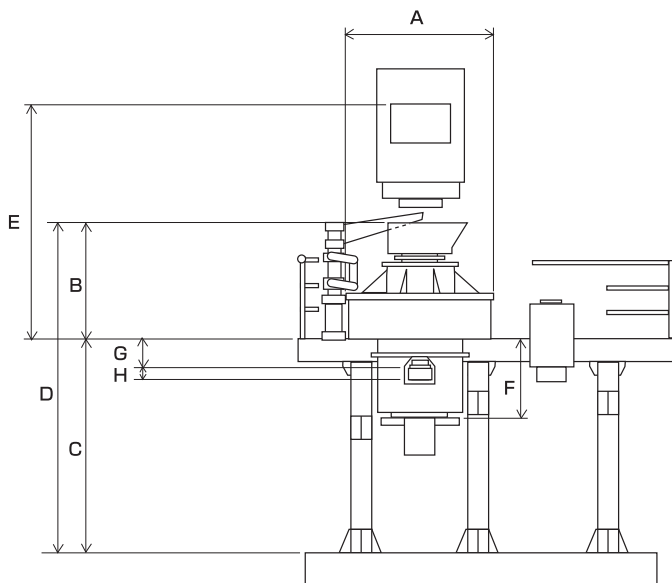
## ハスラーシリーズの能力表

機種名	周速 (m/s)	モニター (kw)														
		45	55	75	90	110	125	150	190	220	250	300	380	440	500	600
US301H	45	45	55	80	95	115										
	55	30	40	55	70	85	100	115								
	65			40	50	60	70	90	115							
	75						50	60	75	85	100	115				
US322H	45					130	150	180	230							
	55					85	100	125	165	195	220	230				
	65					60	70	90	115	135	160	190	230			
	75									85	100	120	150			
US394H	35							300	400	450						
	45								245	280	320	380	450			
	55										250	330	390	440	450	
	65												270	320	380	
US496H	35														800	800
	45														615	740
	55															495

## 備考

- 上記能力は見掛け比重 1.6t/m<sup>3</sup>の原料を安定供給した場合の能力を示します。
- 処理能力は水分、投入原料の大きさ及び石質により多少異なります。
- 早い周速ほど、整粒及び破碎効果は上がります。
- 原料中の水分4~10%の場合は破碎室につまりを生じるおそれがあり、湿式仕様をおすすめします。
- US496Hの能力表は技術部まで問い合わせください。
- 内表示は巻線型モーターをご使用ください。
- 内表示はツインモーターとします。

## ハスラー外形図



機種	符号	A	B	C	D	E	F	G	H
US301H	φ2110	1645	3000	4645	3300	1112	397	182.9	
US322H									
US394H	φ2610	2019	3400	5419	3700	1390	587	238.2	
US496H	φ3200	2218	4000	6218	5300	1927	710	409.8	

ハスラー（バーマック）のご照会に際しては下記事項をお知らせください。

1. 破碎物の性質：(a)種類(b)見掛け比重・真比重(c)硬度(d)最大塊寸法・粒度構成 (e)水分
2. 所要能力 3. 製品の粒度 4. 電源周波数及び電圧 5. その他の希望事項、特別なデータなど ※社内破碎テスト承ります。