



オートコーン・オートマックス

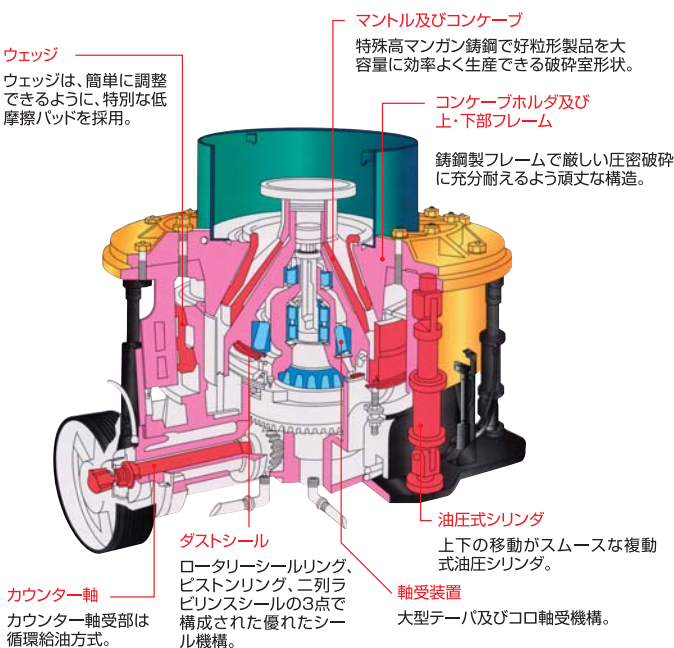
AUTO CONE・AUTO MAX

●高性能と経済性を誇るローラーベアリング破碎装置

破碎力がさらに進化しました!

- | | | | |
|--------|-----------|---------------|------------|
| メンテナンス | 1 | 特徴 | ローラーベアリング |
| | | 効果 | 軸焼付がない |
| | 2 | 特徴 | 二重式ダストシール |
| | | 効果 | 潤滑油／部品の長寿命 |
| | 3 | 特徴 | 低い機高 |
| | | 効果 | リプレースが容易 |
| | 4 | 特徴 | スパイダーレス |
| | | 効果 | 偏摩耗が少ない |
| 5 | 特徴 | セットのデジタル表示 | |
| | 効果 | ワンタッチ調整 | |
| 6 | 特徴 | 部品は上向解放 | |
| | 効果 | らくらくメンテナンス | |
| 7 | 特徴 | コンケーブによるセット変更 | |
| | 効果 | 一定の破碎能力 | |
| 8 | 特徴 | マントル・コンケーブ形状 | |
| | 効果 | 大塊を噛み易い | |

メンテナンス性、耐久性に優れた充実の構造



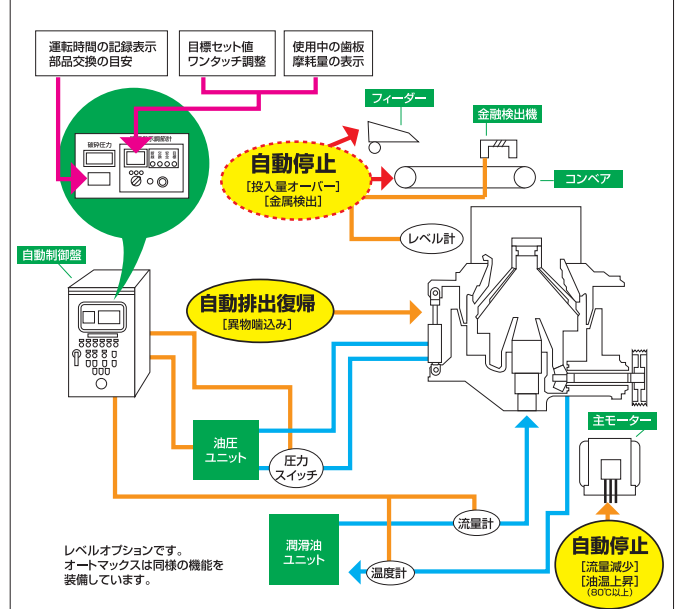
オプション 均等供給装置は、原料投入を均一化するので破砕性能と歯板寿命向上に寄与します。

オートコーンはますます進化する近代設備、高性能要求にお応えするため、すべてローラーベアリングを採用したプラント自動運転対応型コンクラッシャーです。

オートマックスはオートコーンの機能を活かしつつ、さらに高品質経済性を実現したオーバー割専用コンクラッシャーです。



操作性と安全性を重視したオートコーンの自動制御



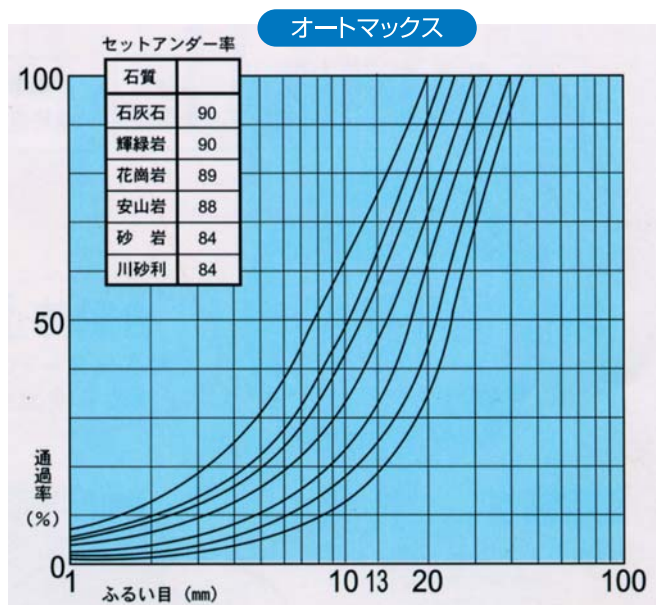
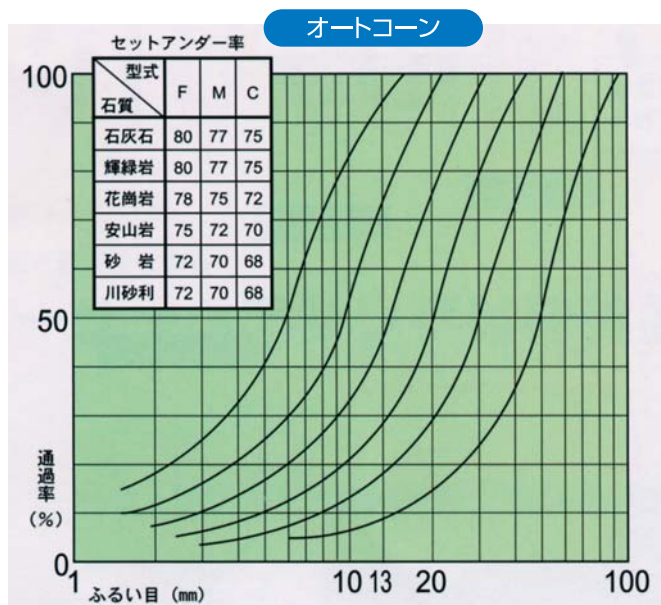
驚異の超高压密破砕により類を見ない生産性を実現したオートマックス

2005実績率
セットアンダー率 59.5%以上
84%~90%

砕石コストの大幅ダウン

高品質の製品生産によって後処理機の粒形改善機の負担軽減 + 高セットアンダー率によって1クラス上の機械と同等の製品生産量が可能 + 高いセットアンダー率によるリターン量の減少はプラント機器設備費を軽減

●オートコーン・オートマックス破碎粒度構成曲線



●オートコーン・オートマックス仕様

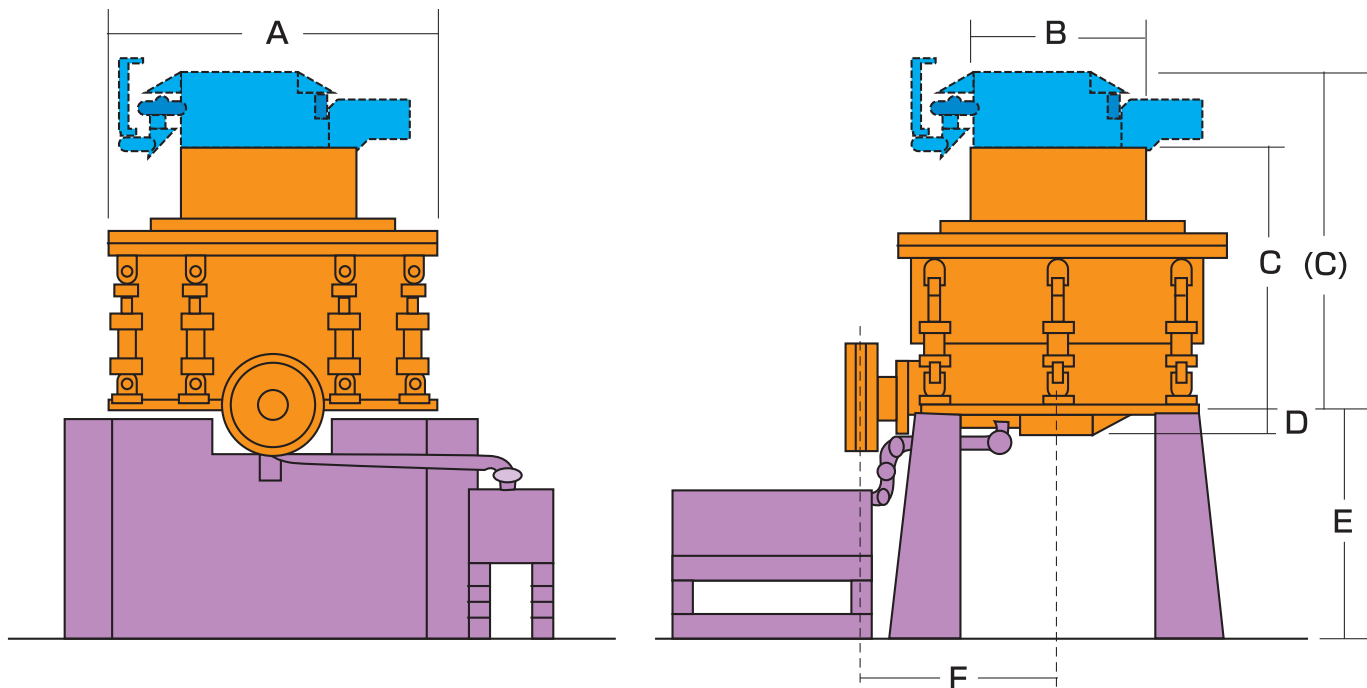
型式	破碎室	供給口 開き側 (mm)	供給原料 最大寸法 (mm)	破碎能力 (t/h) 閉じ側セット (mm)											
				6	8	10	13	15	20	25	30	40	50		
オートコーン KP900	F	75	35×45×70	○	65	70	80	90	110						
	M	125	65×100×150			○	85	95	115	130	140	160			
	C	180	105×160×240					○	120	135	145	165			
オートコーン KP1200	F	140	70×105×160		○	125	150	165	195	215					
	M	185	95×145×220					○	220	240	260	295	340		
	C	230	150×230×350						○	245	265	300	350		
オートコーン KP1500	F	150	90×140×210				○	230	265	295	325				
	M	260	135×210×310						○	325	350	410	500	610	
	C	320	180×280×420							○	380	450	520	620	

型式	供給口 開き側 (mm)	供給原料 最大寸法 (mm)	破碎能力 (t/h) 閉じ側セット (mm)						
			18	20	22	24	26	28	30
オートマックス AX900	120	40×80×115	120	135	140	150	155	165	170
オートマックス AX1300	180	55×105×160		○	240	250	265	275	280

備考

1. 本能力は見掛比重1.6程度の中硬質の安山岩を連続供給した場合の参考値を示します。
又、原石条件により変動致しますから、この能力値、破碎粒度は保証値ではございません。
2. 上記破碎能力及び使用最小セットは、供給原料最大寸法及び性状により異なります。
3. ○印表示の閉じ側セットについては、破碎条件等によりご使用が可能です。別途当社技術部にご相談下さい。

AUTO CONE/AUTO MAX外形図



型式	オートコーン			オートマックス		
	KP-900	KP-1200	KP-1500	AX-900	AX-1300	
寸法						
A	1,880	2,380	2,880	1,880	2,380	
B	1,012	1,410	1,620	1,021	1,410	
C	MAX	1,630 (2,284)	2,129 (2,949)	2,572 (3,331)	1,630	2,378
	MIN	1,477 (2,131)	1,900 (2,720)	2,292 (3,051)	1,477	2,150
D	180	285	415	180	285	
E	2,850	3,050	3,500	2,850	3,050	
F	1,160	1,415	1,660	1,160	1,415	
所要電力 (kW)	75~90	132~150	200~220	132~150	190~220	
回転数 (rpm)	730	610	780	940	720	
プーリの直径 (mm)	560	710	800	560	710	
プーリの幅 (mm)	124	181	181	124	181	
ベルト型式	8V×4呼2,240	8V×6呼2,500	8V×6呼2,650	8V×4呼2,240	8V×6呼2,500	

寸法Cの()内はオプションの均等供給装置を組付けた時の寸法を示します。