

3607 000 003

(H 8. 5)

ケムコ・シャフ KLー7

標 準 仕 様 書

概要：ケムコ・シャフローダは、バケット・ブーム及びコンベア

油圧システムにより構成されております。本機の走行方式は、

ポニートラックを採用し、移動はレール上を、ずり取りはクローラの

自走にて行う事ができます。

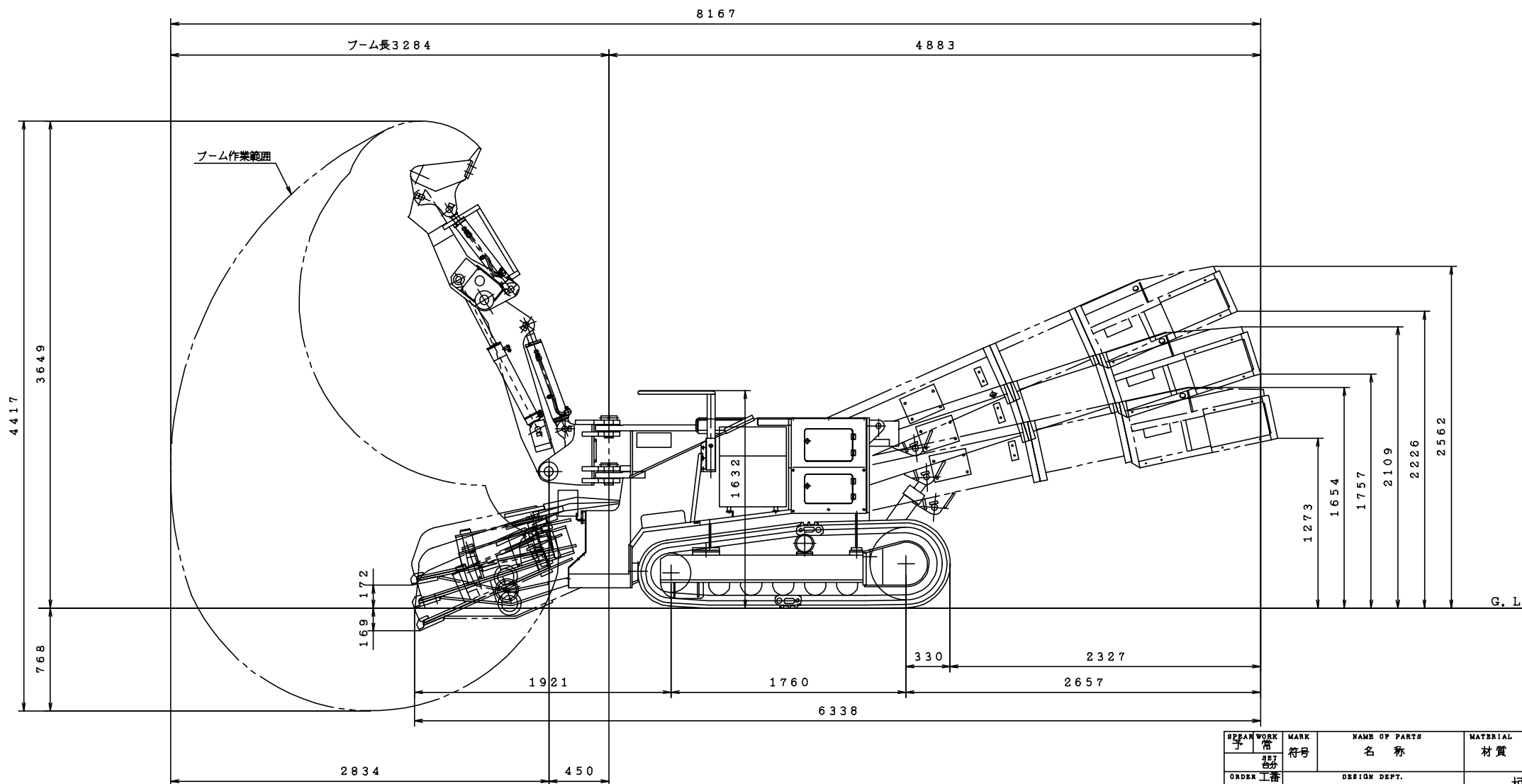
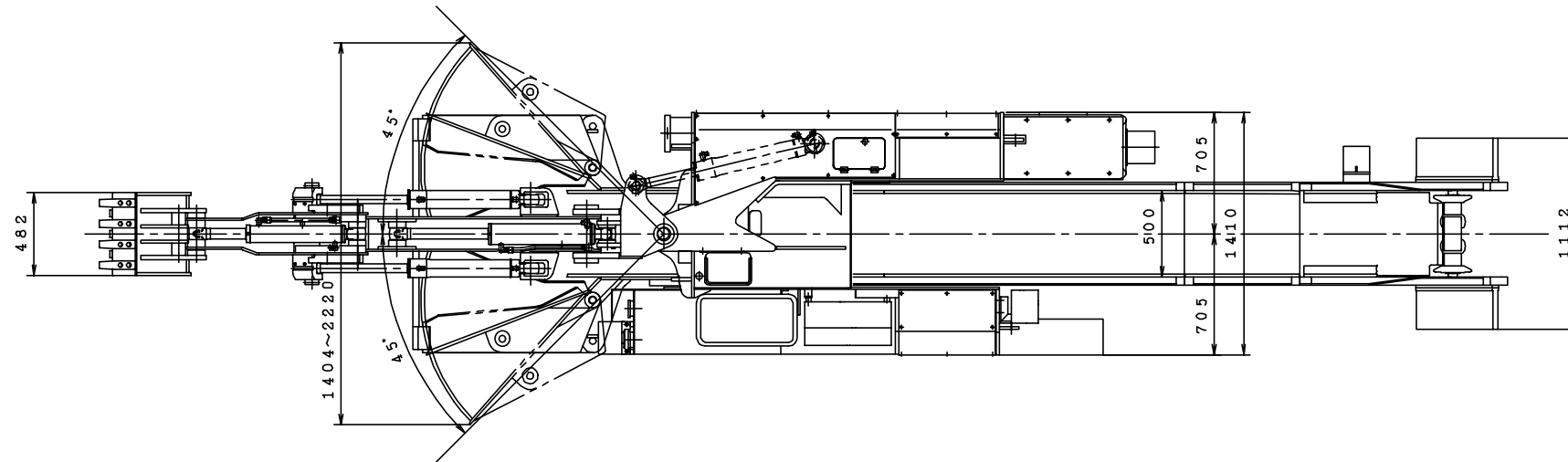
全	長	6,338mm
全	幅	1,410mm
全	高	
	クローラ走行時	1,654mm (走行姿勢にてG. L. よりコンベア頂上まで)
	ポニートラック走行時	1,729mm (走行姿勢にてR. L. よりコンベア頂上まで)
全	重量	8.5ton
	レール・ゲージ	762mm
	曲率半径	15mR
	走行速度	
	自走	1.1km/h (クローラ)
	他機によるけん引	10.0km/h (ポニートラック)
	制動装置	全自動駐車ブレーキ (クローラ油圧モータ)
	コンベア能力	70 m ³ /h
	テーブル作動範囲	1,404～2,220mm
	コンベア下	
	最小	1,273mm
	クリアランス	
	最大	2,226mm
	コンベア	
	オーバー・ハング	2,327mm (作業姿勢にてクローラシューより)

電動機	30KW×4P×400/440V×50/60Hz
油圧	210kg/cm ² (メインリリーフセット圧力)
油流量	110/133l/min (50/60Hz)
作動油タンク	90l
コンベア方式	スクレーパーチェーン
コンベア巾	500mm
最高通過高さ	500mm
コンベア駆動	油圧モータ×2台
バケット巾	482mm
バケット容量	平積容量:0.03m ³ 掻き寄せ容量:0.08m ³
ブームリーチ	3,284mm(最長)
掘削力	バケット:4.2ton ディツパーアーム:3.2ton
最大掘削高さ	3,649mm(G.L.より)
最大掘削深さ	768mm(G.L.より)
バケットチルト角	120°
照 明	
前照灯	80W×2個
後照灯	80W×2個
回転灯	35W×1個 (色:黄色)
バックブザー	24V×1個
キャプタイヤケーブル	2PNCT×22mm ² ×8m
単極コネクター セーフティー	泰和電器 H5-1100×4個 (赤,青,白,緑) 1式
キャノピー	
標準工具	1式
塗装色	マンセル値 7.5YR7.5/16

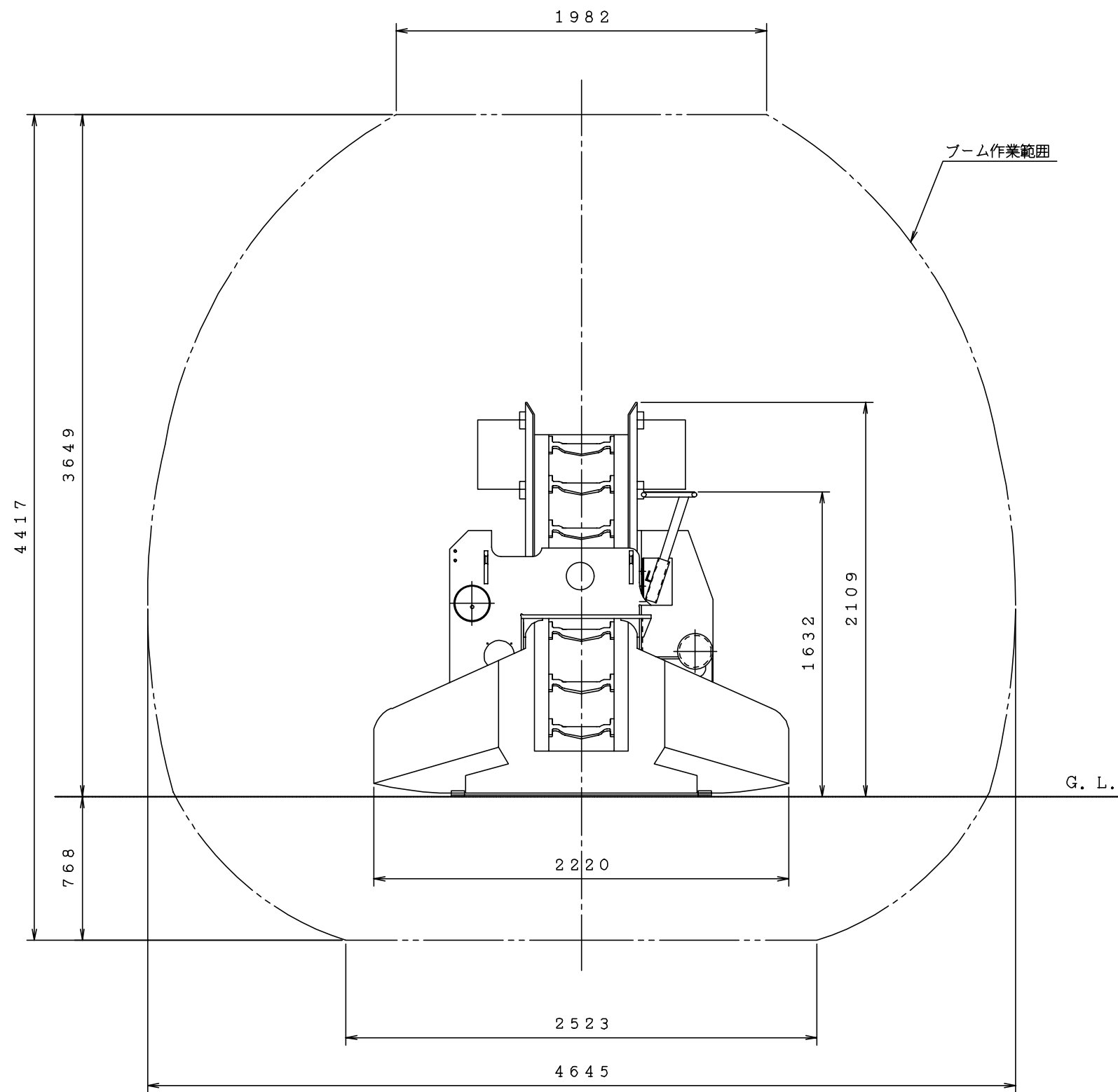
《KL-7オプション部品表》

3607 000 003 (H 8. 5)

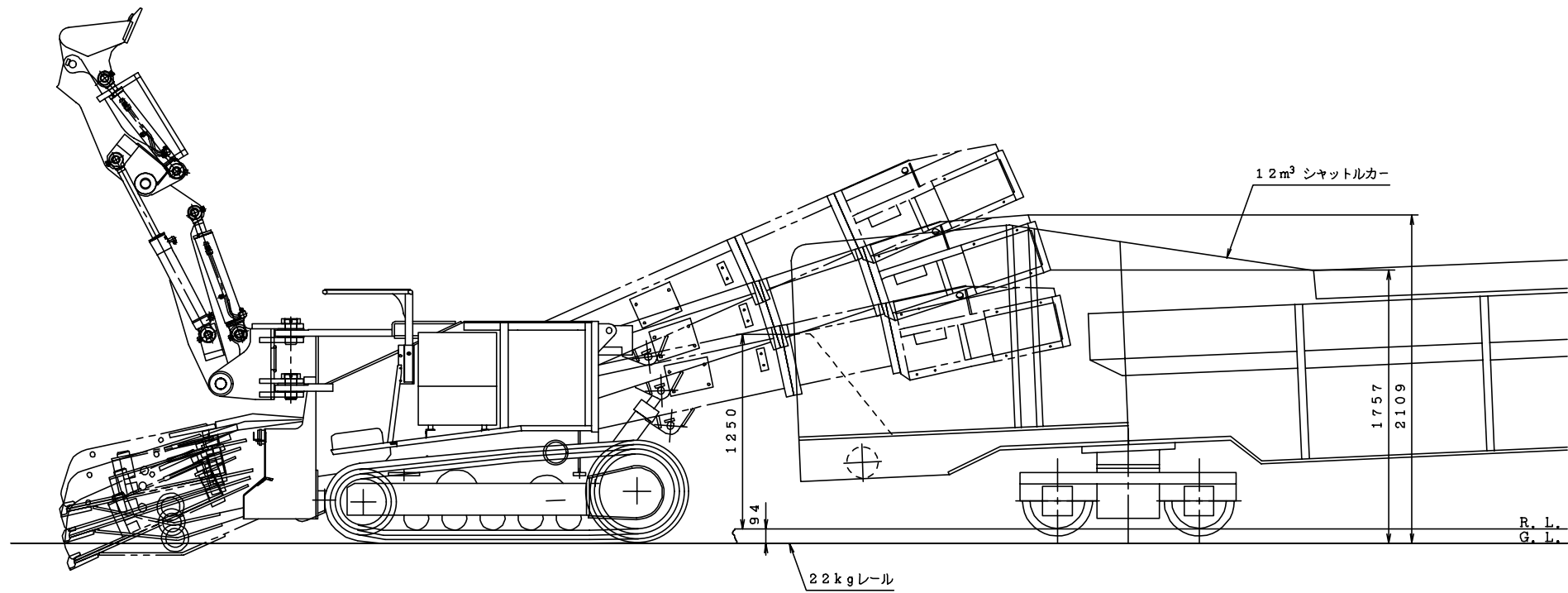
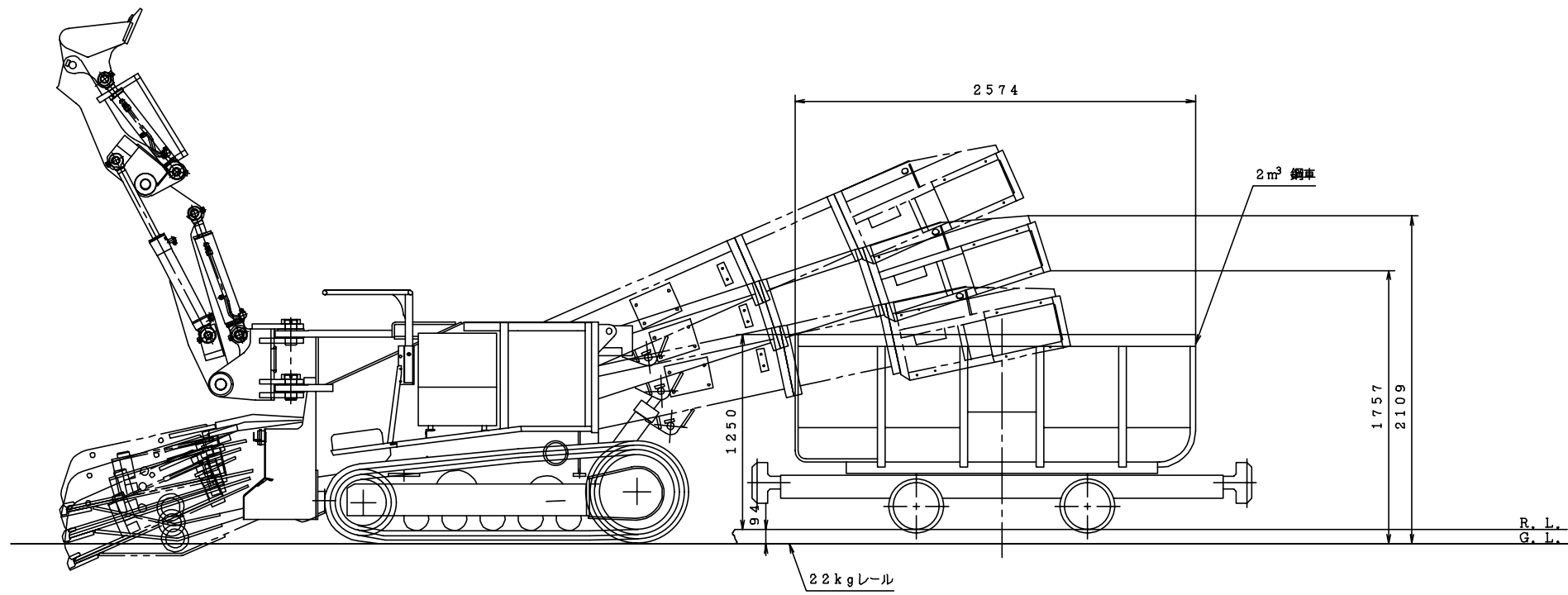
ケーブルリール	スプリング巻取式 2PNCT×22mm ² ×20m
延長コンベア	700mm, 300mm
曲りコンベア	700mm(極小断面でのずり出しに使用する)
レール・ゲージ	610mm(ポニートラック)
その他	連結棒



SPR	WORK	MARK	NAME OF PARTS	MATERIAL	WORK	SPARE	PIECE	TOTAL	REMARKS
子	常	符	名	材	常	子	個	合	備
357	20	号	称	質	数	数	数	計	考
ORDER	工番		DESIGN DEPT.		数量	重量	(kg)		
			設計部						
			標準						
			承認						
			検図						
			製図						
			Y. E. G.						
			SCALE 縮尺						
			1:20						
			DATE 日付						
			'98.10.6						
			MICRO No.						
			DRAWING No. 図番						
			3607 000 003						



SPARE 予常	WORK SET	MARK 符号	NAME OF PARTS 名称	MATERIAL 材質	WORK	SPARE	PIECE	TOTAL	REMARKS 備考
					常	予	1個	合計	
ORDER 工番		DESIGN DEPT. 設計部			標準 図				
CAREER 来歴		APPROVED 承認			KEMCO / Schaeff				
		CHECKED 検図			ケムコ・シャフローダ KL-7				
		DRAWN 製図 河部			外形 図				
		SCALE 縮尺 DATE 日付 1:20 '96, 5, 21							
		MICRO No.			DRAWING No. 図番 3607 000 003				



SPARE PARTS 番号	WORK 常 用 符号	MARK 符号	NAME OF PARTS 名称	MATERIAL 材質	WORK 常 用 数量	SPARE 部 品 製造 個数	PIECE 1 個 合計	TOTAL 重量 (kg)	REMARKS 備考
ORDER 工番			DESIGN DEPT. 設計部						
CAREER 求歴			APPROVED 承認			KEMCO/Schaeff			▲
			CHECKED 検図			ケムコ・シャフローダ KL-7			▲
			DRAWN 製図			スリ出し検討図			▲
			SCALE 縮尺			DATE 日付			▲
			1:20			'96, 8, 19			▲
			MICRO No.			DRAWING No. 図番			▲
						KJ-1985			▲