

3641 000 002

(H 8. 5)

ケムコ・シャフ KL-41

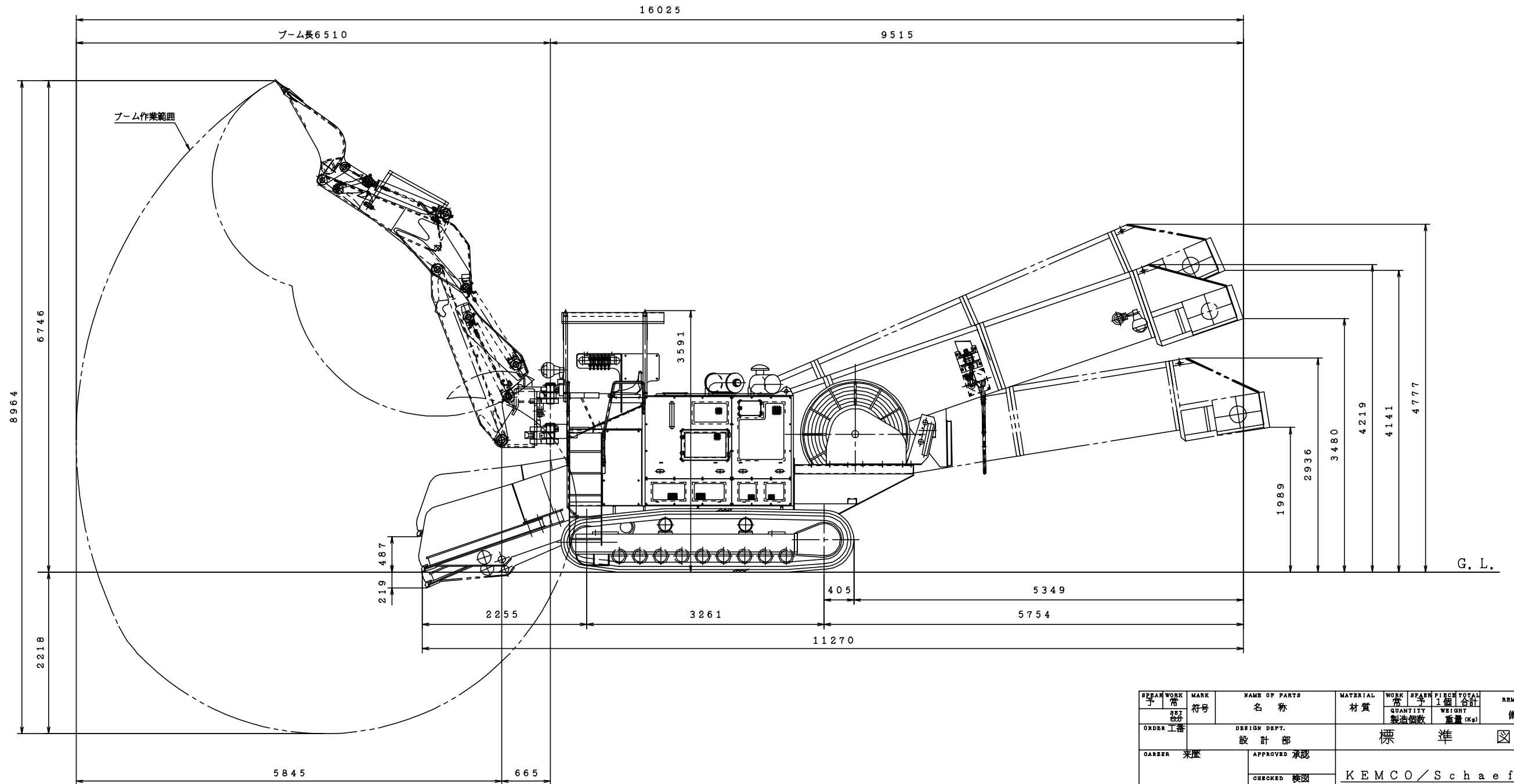
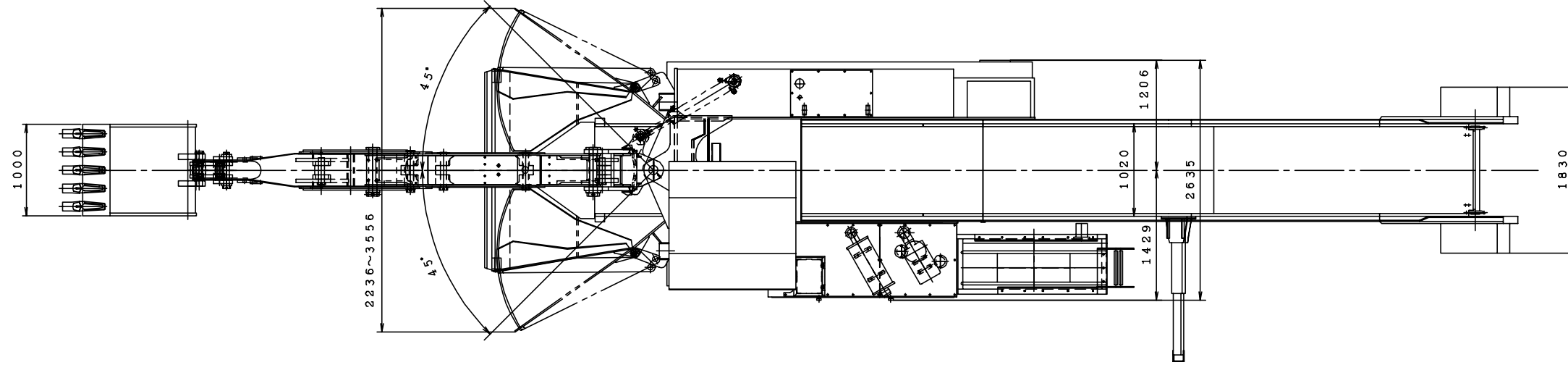
標準仕様書

概要:ケムコ・シャフローダは、バケット・ブーム及びコンベア油圧システムにより構成されております。本機の走行方式は、クローラを採用し、移動、ずり取りは、電動機又はエンジンのどちらでも行う事ができます。

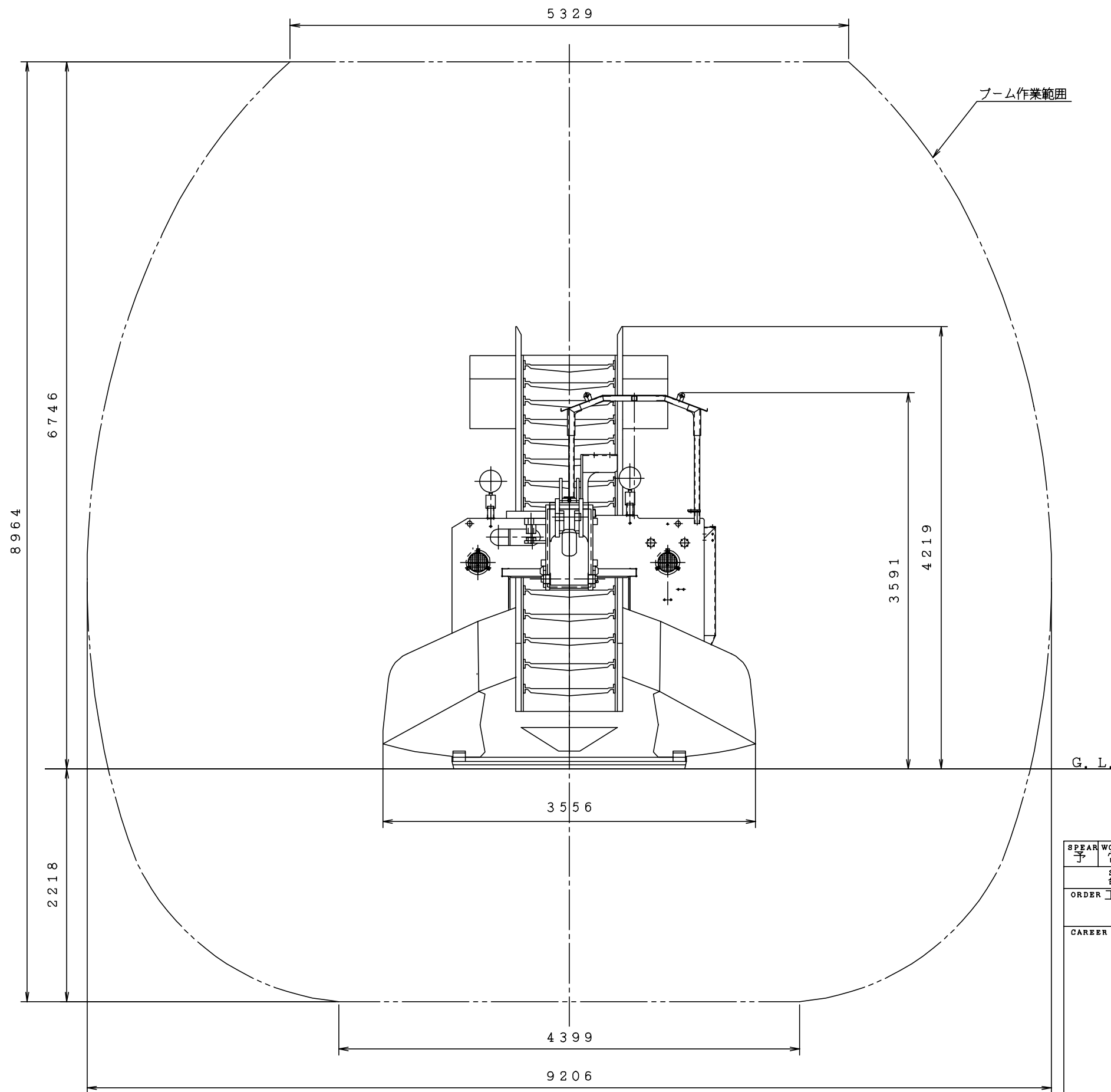
全長	11,270mm
全幅	2,635mm
全高	3,591mm (走行姿勢にてセーフティキャノピー吊環まで)
全重量	27.0ton
走行速度	電動機 1速 1.3 km/h 2速 3.4 km/h エンジン 1速 1.2 km/h 2速 2.8 km/h
けん引力	12.2ton
登坂角度	23°
制動装置	全自動駐車ブレーキ (クローラ油圧モータ)
コンベア能力	電動機 300m ³ /h エンジン 200m ³ /h
テーブル作動範囲	2,236~3,556mm
コンベア下	
クリアランス	最小 1,989mm
クリアランス	最大 4,141mm
コンベア	
オーバー・ハング	5,349mm (作業姿勢にてクローラシューより)

電動機	90KW×4P×400/440V×50/60Hz	
ケーブルリール	3PNCT×60mm ² ×100m(左取付型)	
エンジン	いすゞ 6BG1T 133PS/1,900r.p.m	
燃料タンク	94l(軽油)	
油圧	230kg/cm ² (メインリリーフセット圧力)	
油流量	電動機	300l/min
	エンジン	245l/min
作動油タンク	260l	
コンベア方式	スクレーパーチェーン	
コンベア巾	1,020mm	
最高通過高さ	1,050mm	
コンベア駆動	油圧モータ×2台	
バケット巾	1,000mm	
バケット容量	平積容量:0.33m ³	掻き寄せ容量:0.66m ³
ブームリーチ	6,510mm(最長)	
掘削力	バケット:6.5ton	ディッパースターム:3.5ton
最大掘削高さ	6,746mm(G.L.より)	
最大掘削深さ	2,218mm(G.L.より)	
バケットチルト角	139°	

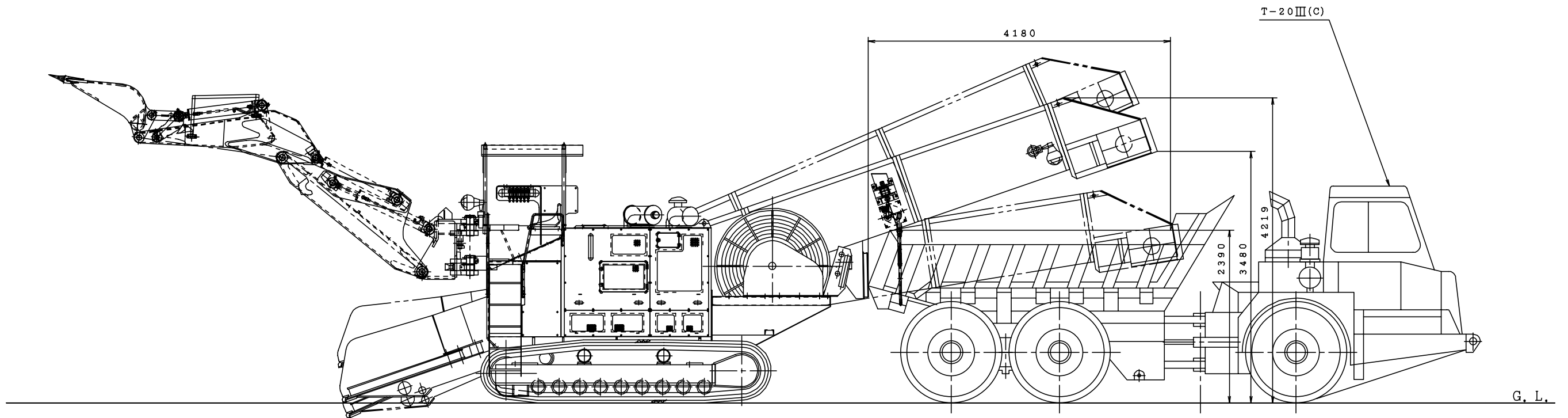
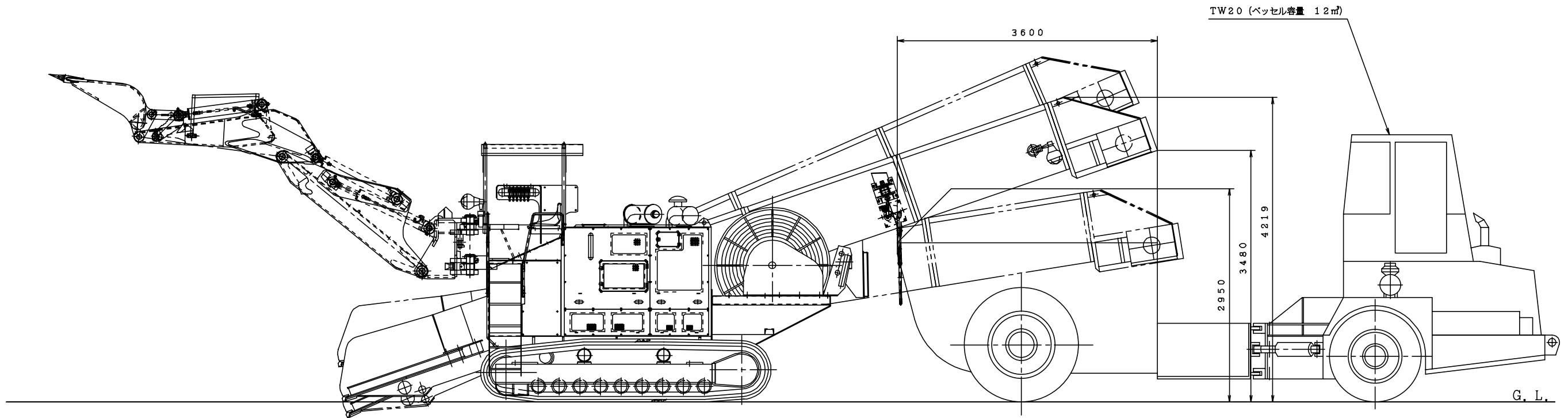
照 明	
前照灯	80W×2個
後照灯	80W×2個
作業灯	450W×2個 (シャーシ前部左右) 450W×1個 (コンベア後部左)
回転灯	35W×1個 (色:黄色) 35W×1個 (色:赤色…トラック接近時点灯用)
バックブザー	24V×1個
クラクション	24V×1個
単極コネクター	泰和電器 H5-1200×4個 (赤,青,白,緑)
給油ポンプ	100V×1台 (作動油用)
サービスコンセント	100V×2口 (容量0.5KVA)
非常停止ボタン セーフティー	2箇所 (運転席右側・シャーシ左側後部) 1式
キャノピー	
標準工具	1式
エンジン専用工具	1式
消火器	1式
塗装色	マンセル値 7.5YR7.5/16(標準色)



SPARE PART NO.	MARK	NAME OF PARTS	MATERIAL	WORK QUANTITY	SPARE PART QUANTITY	PIECE WEIGHT	TOTAL WEIGHT	REMARKS
部番	記号	名称	材質	数量	個数	重量 (kg)	合計	備考
ORDER 工番		DESIGN DEPT. 設計部						標準図
CAREER 求歴		APPROVED 承認						
		CHECKED 検図						KEMCO / Schaeff
		DRAWN 製図						ケムコ・シャフローダ KL-41
		河部						外形図
		SCALE 縮尺 日付						
		1:30 '96. 5.17						
		MICRO No.						
								DRAWING No. 図番
								3641 000 002



SPEAR 予 常	WORK 台分	MARK 符号	NAME OF PARTS 名称	MATERIAL 材質	WORK	SPAER	PIECE	TOTAL	REMARKS 備考
					常	予	1個	合計	
ORDER 工番		DESIGN DEPT. 設計部		標準 図					
CAREER 来歴			APPROVED 承認	KEMCO / Schaeff ケムコ・シャフローダ KL-41 外形 図					
			CHECKED 検図						
			DRAWN 製図 河部						
SCALE 縮尺				DATE 日付	DRAWING No. 図番				
1:30				'96. 5.17	3641 000 002				
MICRO No.				DRAWING No. 図番					2/2



SPARE PARTS SET 台分	MARK 符号	NAME OF PARTS 名称	MATERIAL 材質	WORK QUANTITY 製造個数	SPARE PARTS SET 台分	PICCH 1個	TOTAL 合計	REMARKS 備考
ORDER 工番	DESIGN DEPT. 設計部							
CAREER 実歴	APPROVED 承認		KEMCO/Schaeff					
	CHECKED 検図		ケムコ・シヤフローダ KL-41					
	DRAWN 製図		ズリ出し検討図					
SCALE 1:30		DATE '96, 8, 19						DRAWING No. KJ-1987
MICRO No.								