

# 標準仕様書

ケムコ・シャフ KL-20

ケムコ・シャフ KL-20

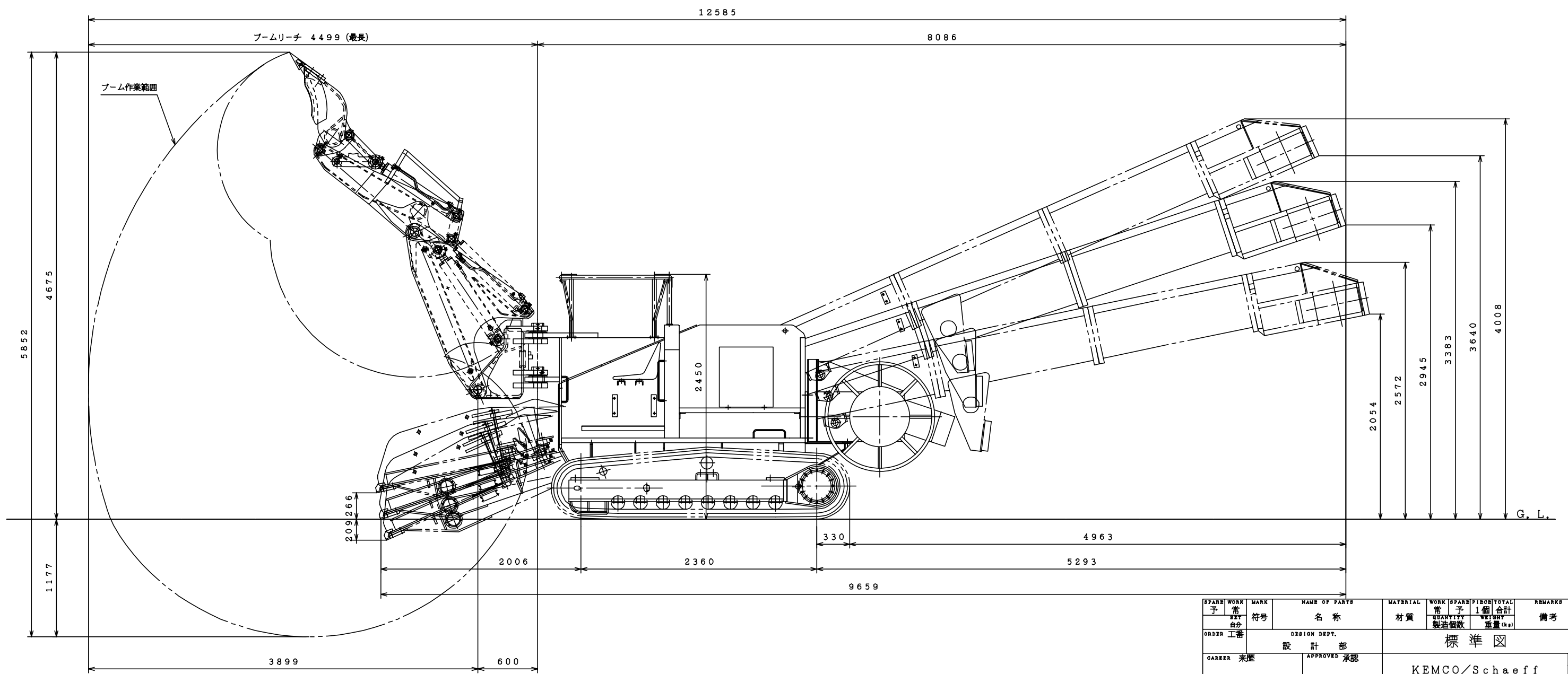
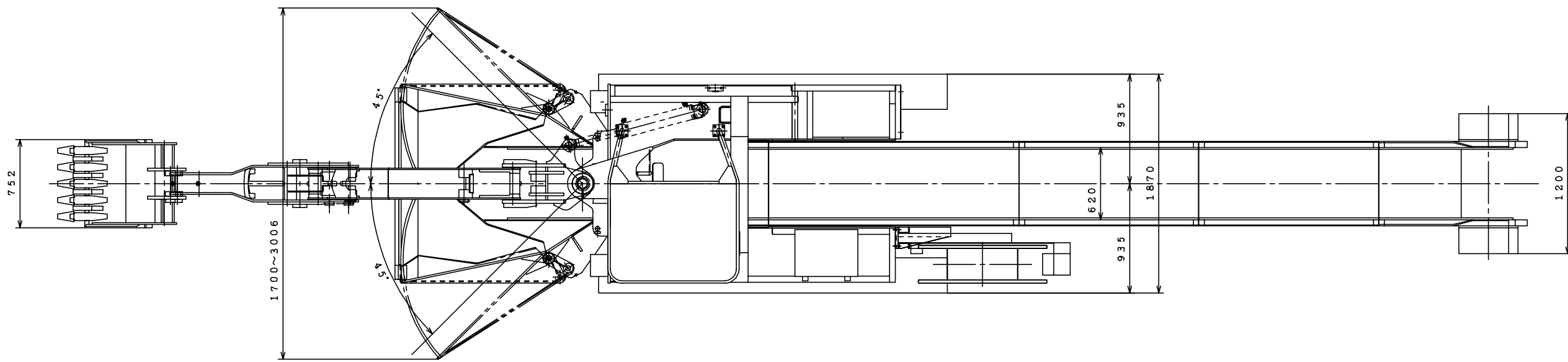
概要:ケムコ・シャフローダは、バケット・ブーム及びコンベア油圧システムにより構成されております。本機の走行方式は、ポニートラックを採用し、移動はレール上を、ずり取りはクローラの自走にて行うことができます。

全 長	9, 659mm	
全 幅	1, 870mm	
全 高	クローラ 走行時	2, 572mm(走行姿勢にてG. L. よりコンベヤ頂部まで)
	ポニー トラック 走行時	2, 672mm(走行姿勢にてR. L. よりコンベヤ頂部まで)
全重量	13. 0ton	
レールゲージ	914mm	
曲率半径	15mR	
走行速度	自 走	1. 3km/h (クローラ)
	他機による牽引	10km/h(ポニートラック)
制動装置	全自動駐車ブレーキ(クローラ油圧モータ)	
コンベア能力	150m <sup>3</sup> /h	
テーブル作動範囲	1, 700~3, 006mm	
コンベア 下のクリ アランス	最 小	2, 054mm
	最 大	3, 640mm
コンベア オーバ・ハング	4, 963mm(作業姿勢にてクローラシューより)	
電動機	45kW×4P×400/440V×50/60Hz	
油 圧	210kg/cm <sup>2</sup> (メインリリーフセット圧力)	
油流量	156/172 ℓ/min(50/60Hz)	
作動油タンク	145ℓ	
コンベア方式	スクレーパーチェーン	
コンベア幅	620mm	
最高通過高さ	700mm	
コンベア駆動	油圧モータ×2台	

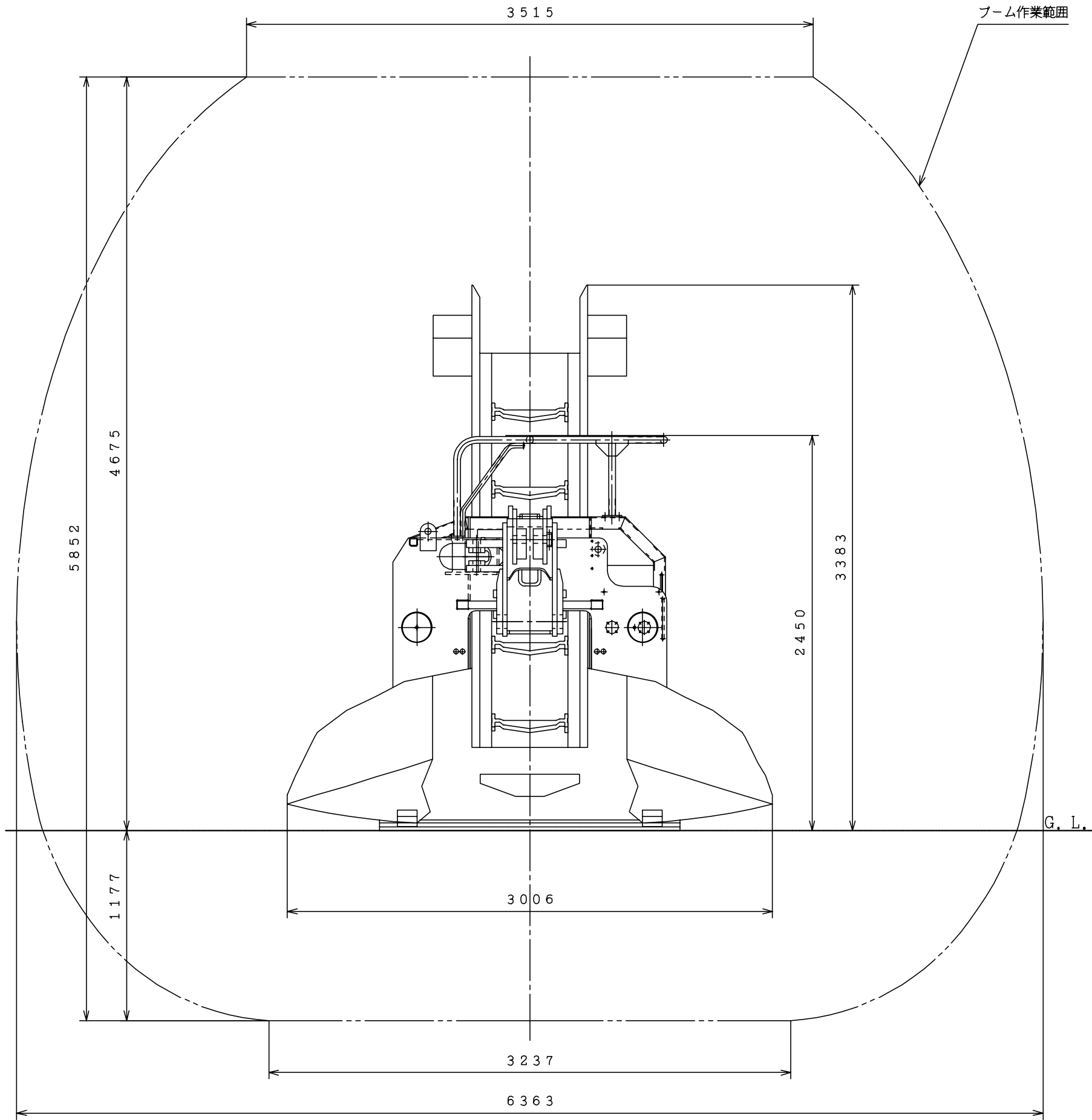
バケット幅	752mm	
バケット容量	平積容量:0.12m <sup>3</sup> 掻き寄せ容量:0.27m <sup>3</sup>	
ブームリーチ	4,499mm(最長)	
掘削力	バケット:5.4ton ディツパーアーム:3.7ton	
最大掘削高さ	4,675mm(G. L. より)	
最大掘削深さ	1,177mm(G. L. より)	
バケットチルト角	133°	
照 明	前照灯	80W×2個
	後照灯	80W×2個
	回転灯	35W×1個(色:黄色)
バックブザー	24V×1個	
ケーブルリール	2PNCT×22mm <sup>2</sup> ×100m(左取付型)	
単極コネクタ	泰和電器 H5-1100×4個(赤, 青, 白, 緑)	
セーフティー キャンピー	1式	
標準工具	1式	
塗装色	マンセル値 7.5YR7.5/16	

## 《KL-20オプション部品表》

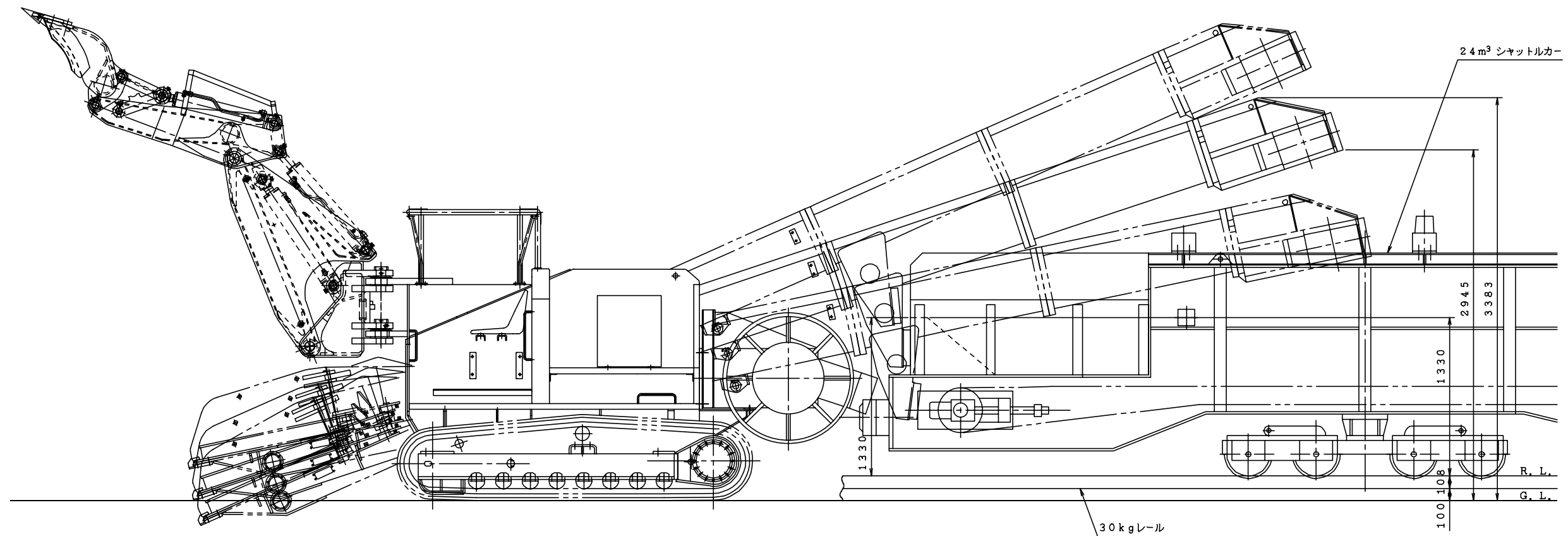
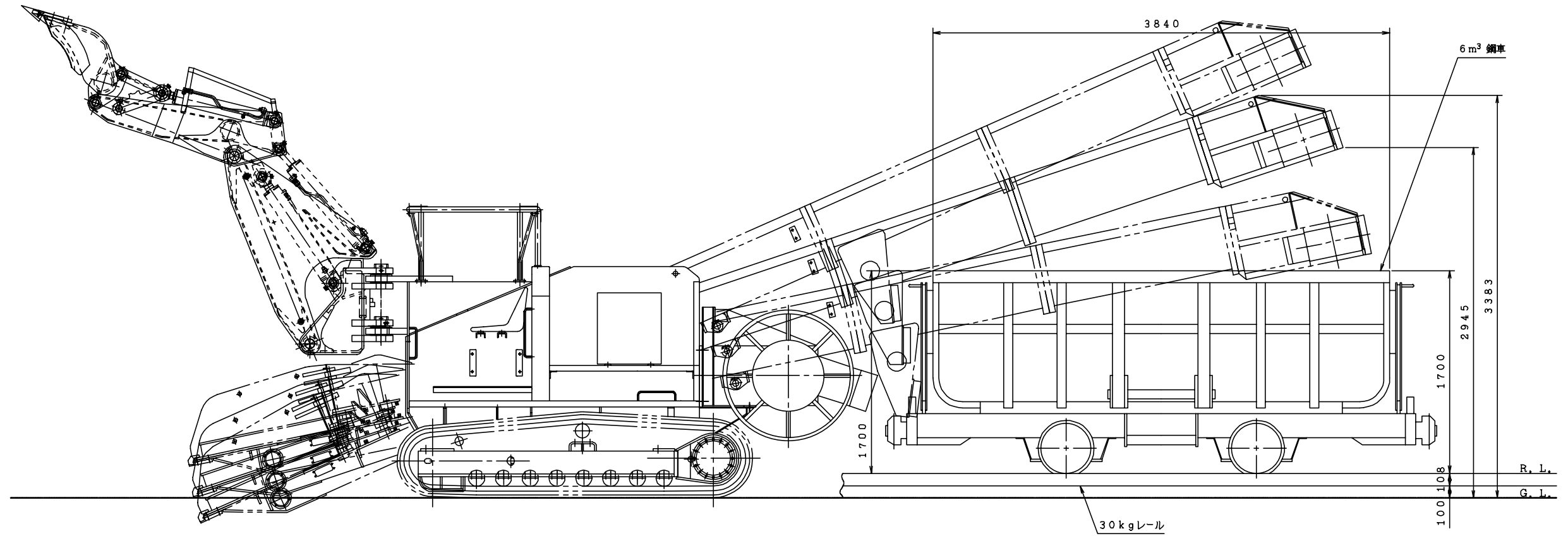
延長コンベア	1, 120mm, 812mm
曲りコンベア	1, 250mm
レール・ゲージ	762mm(ポニートラック)
その他	連結棒



SPARE 子 常 用 台分	WORK 部 号	MARK 符号	NAME OF PARTS 名称	MATERIAL 材質	WORK 常 用 製造個数	SPARE 子 1個	PIECE 合計	TOTAL 重量(kg)	REMARKS 備考
ORDER 工番	DESIGN DEPT. 設計部			標準図					
CAREER 来歴	APPROVED 承認			KEMCO/Schaeff					
	CHECKED 検図			ケムコ・シャフローダ KL-20					
	DRAWN 製図			外形図					
	SCALE 縮尺			DATE 日付					
	1:2.0			'01, 1, 11					
	DRAWING No.			図番			3620 000 002		
							1/2		



SPARE 予	WORK 常	MARK 符号	NAME OF PARTS 名称	MATERIAL 材質	WORK 常	SPARE 予	PIECE 1個	TOTAL 合計	REMARKS 備考
SET 台分					QUANTITY 製造個数		WEIGHT 重量(kg)		
ORDER 工番	DESIGN DEPT. 設計部			標準図					
CAREER 来歴	APPROVED 承認			KEMCO/Schaeff					
	CHECKED 検図			ケムコ・シャフローダ KL-20					
	DRAWN 製図			外形図					
	SCALE 縮尺 1:20	DATE 日付 '01, 1, 11							
	MICRO No.	DRAWING No. 図番 3620 000 002							



SPARE WORK MARK	常 符	名称	材質	WORK SPARE PICH TOTAL	REMARKS
号 号	SET 符号	名 称	材 質	常 号 1個 合計	備 考
ORDER 工番		DESIGN DEPT.		製造個数 重量 (kg)	
		設計部			
		承認			
		検図	KEMCO/Schaeff		
		製図	ケムコ・シヤフロダ KL-20		
			ズリ出し検討図		
		SCALE 縮尺 DATE 日付			
		1:20 '96, 8, 19			
		MICRO No.			
		DRAWING No. 図番			
		KJ-1986			